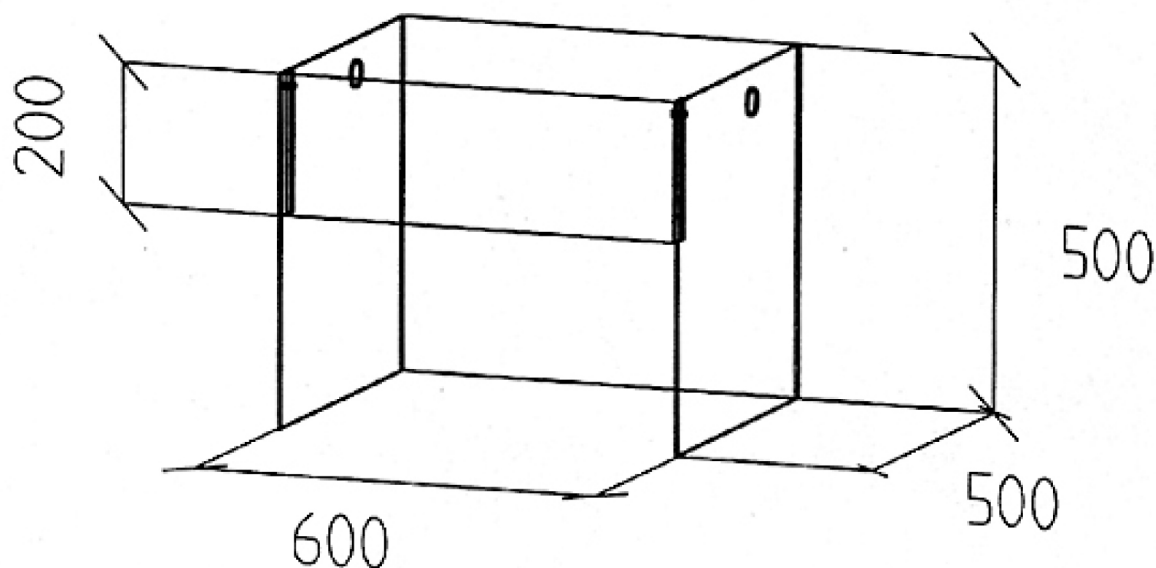


**SKYDDSHUV SKH-01**

ART.NR: 3516050295

Rev.2001-08-02

**UTFÖRANDE**

Skyddshuv av 6mm plexiglas med front för att uppnå maximalt laminat luftflöde.  
Front är uppfällbar för att underlätta arbetet.  
Fingerhål i sidorna gör att huvan är lättflyttad.

Andra storlekar offereras på begäran.