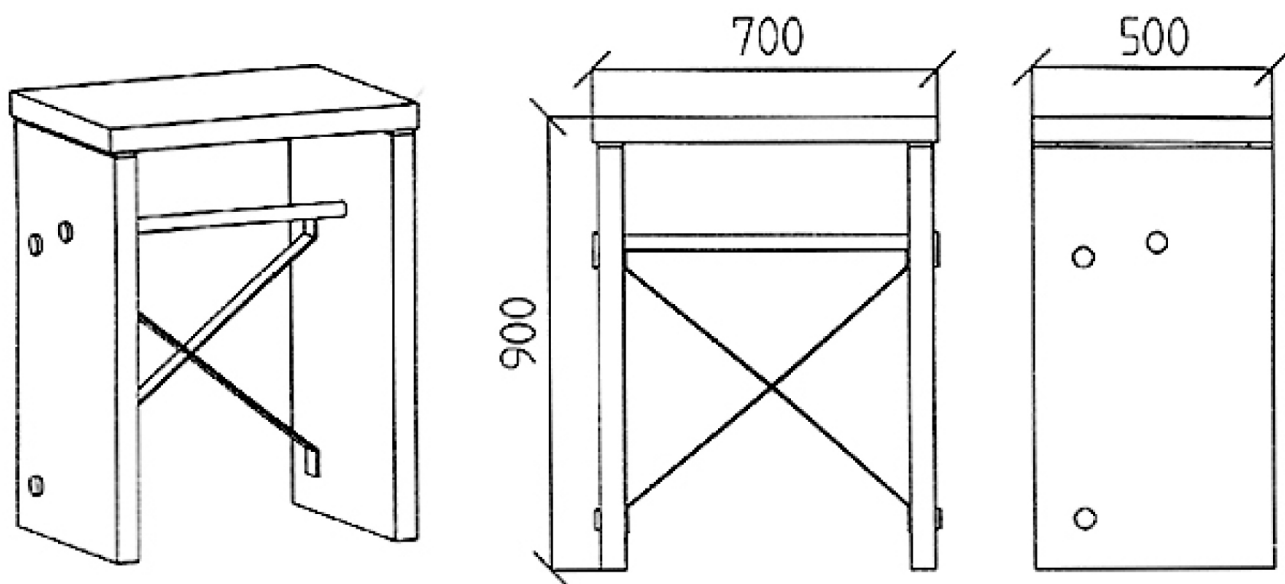


VÅGFUNDAMENT

ART.NR: 6527040790

Rev.2001-08-09



UTFÖRANDE

Vågfundament av kalksten 50 mm tj, med dämpklossar.
Kan kompletteras med vågsten för placering
i vågbord.